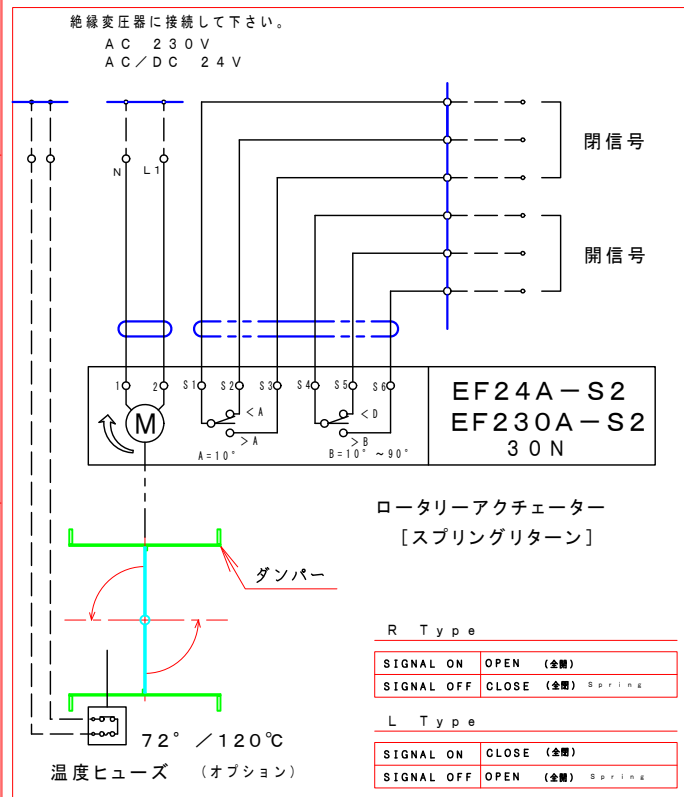


注記
 図中の寸法については現場調査及び機器設計等の進捗にともなって変更することがある。

15	開度信号	NF24A-SR AC/DC-24V DC 2~10V	オプション
14	比例制御	EF24A-SR AC/DC-24V DC 0~10V	オプション
13	開閉信号	S2	オプション
12	ロータリーアクチュエーター	EF230A AC-230V (オプション) EF24A AC/DC-24V	BERIMO
11	ドライブシュ	LFZF25-10	
10	駆動部取付金具	SPC 4.5t	
9	軸受	UFL005x2+C005+D005	
8	接続板	SS400 9t	
7	軸受取付基台	SPC 4.5t	
6	シャフトボス	B20525MS	
5	フランジ	1組 SS400 PL=12t	
4	羽根当て	1 SS400 3x9	
3	シャフト	1 SGD φ25 (ミガキ10級)	
2	可動羽根	1 SPC 3.2t	
1	ダンパー本体	1 MD-400φ SPC 4.5t	
No	部品名称	TITLE	数量 QTY 備考 (規格・寸法) (DIMENSIONS)

特記

1. 板フランジとケーシング接合部の内面は全溶接、外側は点付溶接。
 2. 塗装は内外面錆止め塗装外面シルバー1回塗り。
 3. 本図ダンパーの使用範囲は下記の通です。 外径寸法はミリサイズ(ダクトサイズ)です。
 静圧: ±4.0KPa以下 風速: 25m/s以下 温度: -10~60℃以下
- ☆ 屋内使用清浄空気用です。屋外使用、腐食性ガス等の場合はお問い合わせ下さい。
 ☆ ロータリーアクチュエーターは仕様により異なります、別途お問い合わせ下さい。
 ☆ スプリングにより全閉 (EHDHMR F-□□□-S) ・スプリングにより全開 (EHDHML F-□□□-S)



回数 REV. MARK	承認 APPROVED BY
年月日 DATE	検図 CHECKED BY
承認 APPROVED BY	設計 DESIGNED BY
変更者 REVISED BY	製図 DRAWN BY
記事 CONTENTS	FEB. 10. 2015

承認 APPROVED BY

検図 CHECKED BY

尺度 SCALE 1:6

設計 DESIGNED BY

製図 DRAWN BY 武田

単位 UNITS mm

FEB. 10. 2015

栄進空調株式会社
 EISHIN KUCHO CO., LTD.

名称 TITIF

モーター・ダンパー
 EHDHMR (L) F-400 S
 スプリングリターン (SS)

図面番号 DRAWING NO. EHDHMR F-400 S

変更回数 01 / 10

変 REV. MARK 02

保管 REGISTERED

工事番号 JOB No.